

GRUPPO TESTE PER TENONATRICE ARROTONDANTE

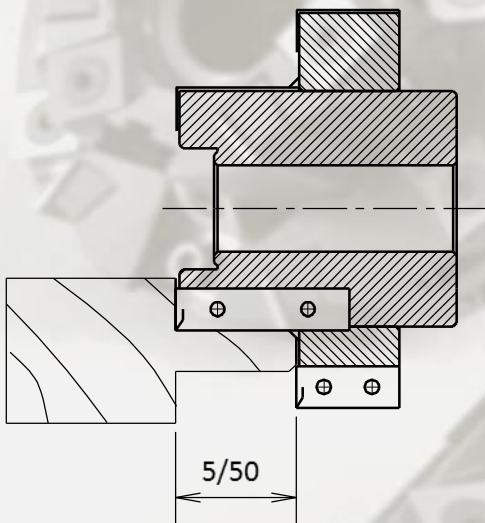
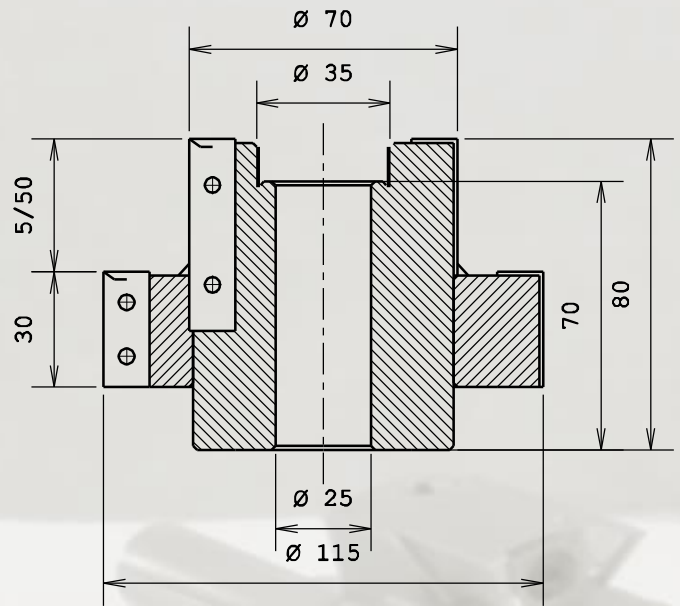
TRC2

Composto da un truciolatore Z=6+3+3
spigolatori con coltelli reversibili a gettare
e da una testa portacoltelli Z=3+3.

Permette la lavorazione di tenoni
con lunghezze da 5 a 50 mm.

Per tenonatrice doppia.

Rotazione destra o sinistra



optional 50 x 12 x 1,5

sp-trc



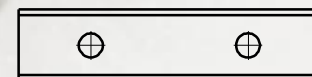
30 x 12 x 1,5



14 x 14 x 2



50 x 12 x 1,5



	D.	d.	h.	Z	Giri Max	Cod.
Testa Portacoltelli	70	25	80	3+3	9000	TRC2
Truciolatore	115	68,5	30	6+3+3	9000	