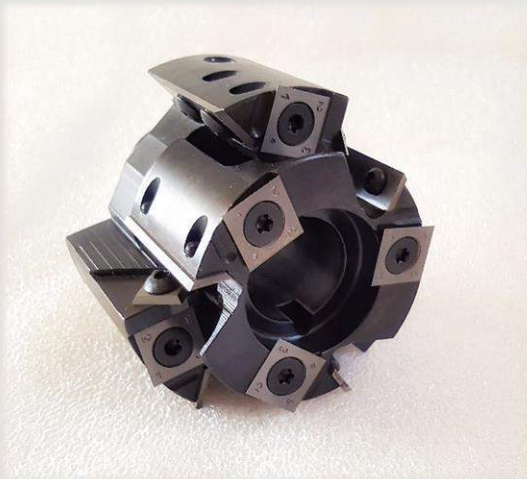


# PORTE-OUTILS POUR TENONEUSE ARRONDISSANTE

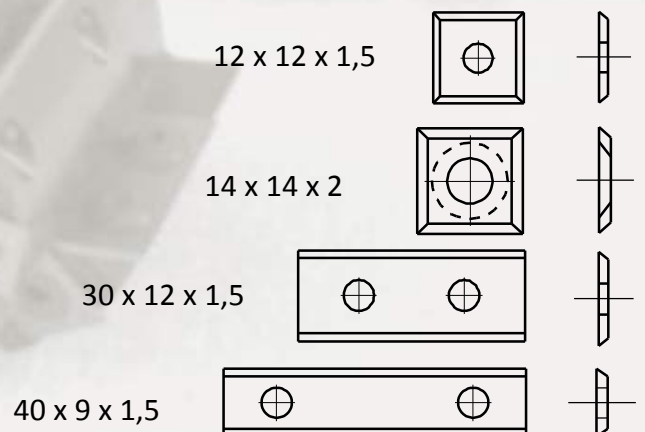
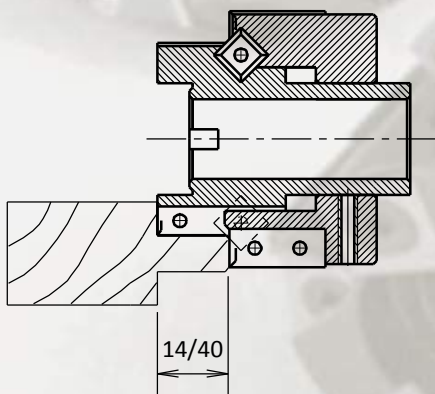
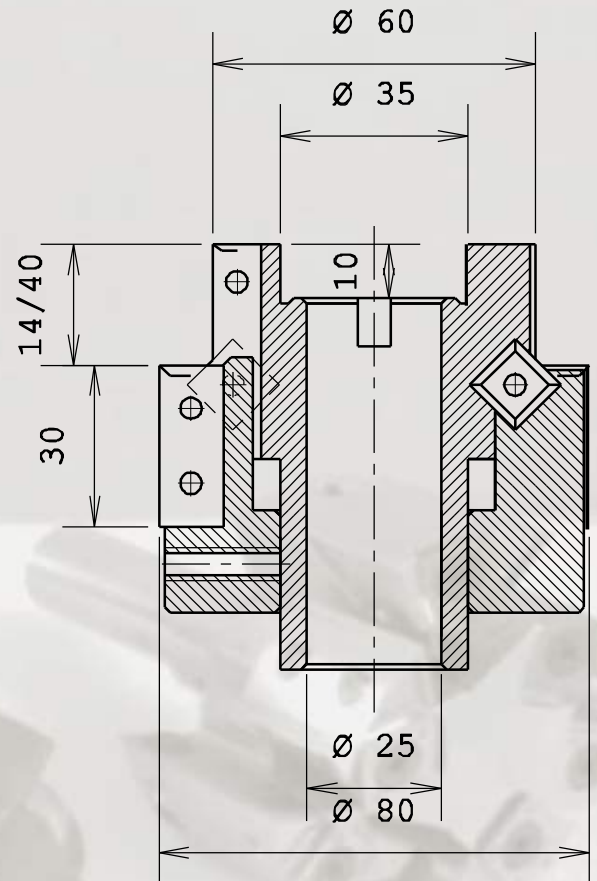
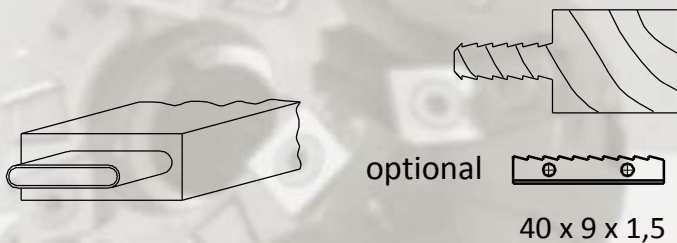
## TRC23



Composé d'un décheteur Z=3+3+3 avec couteaux standard et d'un porte-outils Z= 3 +3+3.

Il permet l'usinage de tenons de 14 à 40 mm de longueur.

Pour tenonneuse double et centres usinages CN. Rotation à droite ou à gauche.



	D.	d.	h.	Z	Tours Max	Code
Porte-outils	60	25	80	3+3	9000	<b>TRC23</b>
Décheteur	80	35	50	3+3+3	9000	