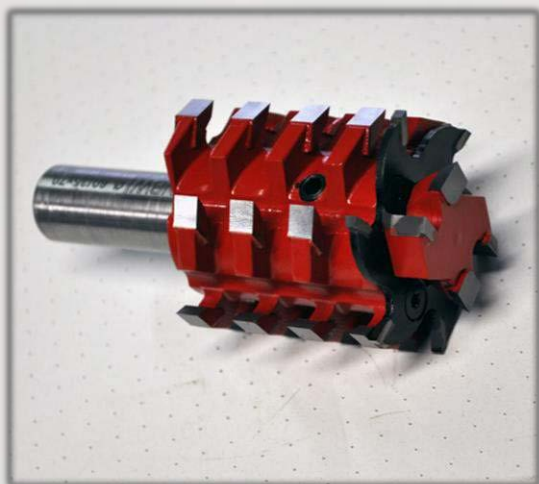
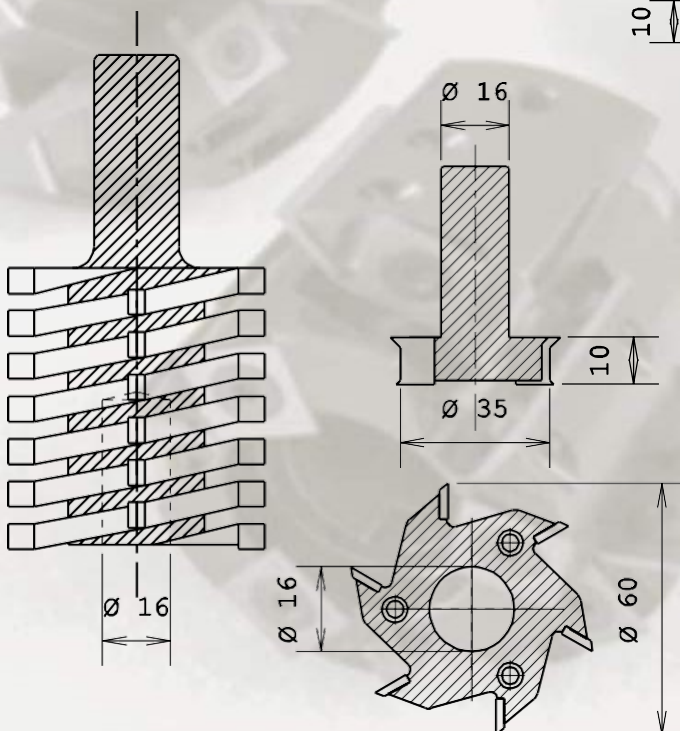
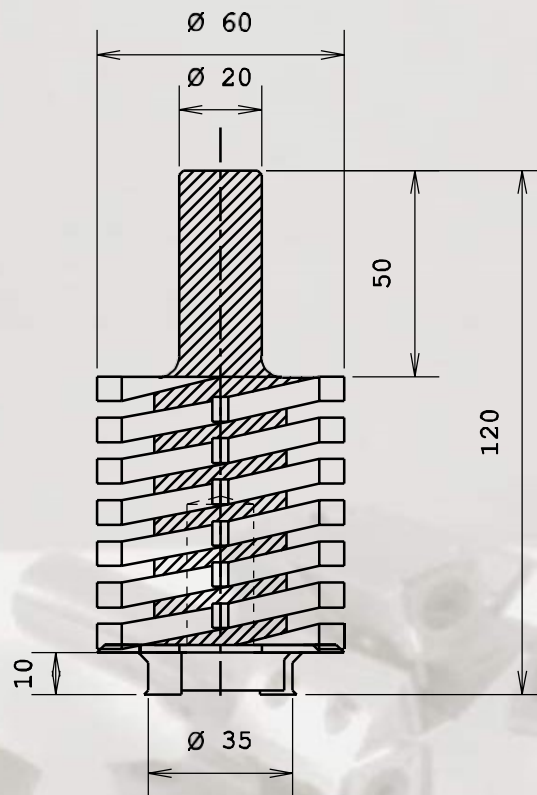
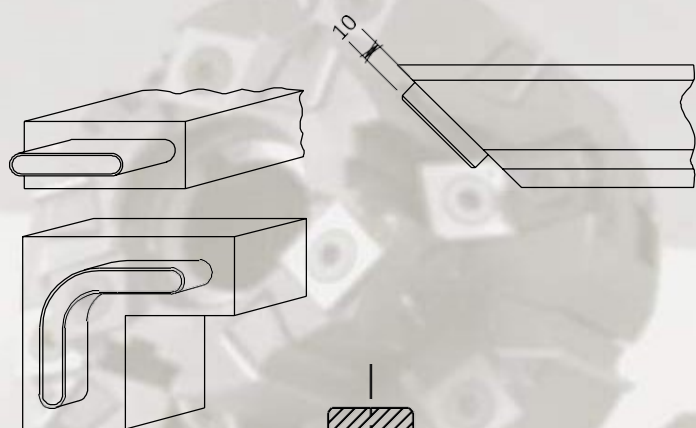


PORTE-OUTILS POUR TENONNEUSE ARRONDISSANTE

TRC18



Composé d'un décheteur Z=6 multi coteaux HM, d'une lame D. 60 x 3 x 20 et d'une fraise Z=2+2 HM.
Il permet l'usinage de tenons spéciaux courbés de 10mm de hauteur.
Pour tenonneuse simple.
Rotation à gauche.



	D.	d.	h.	Z	Tours Max	Code
Fraise multi-couteaux	60	20	60	6	9000	TRC18
Fraise	35	16	10	2+2	9000	
Lame	60	13	3	6	9000	