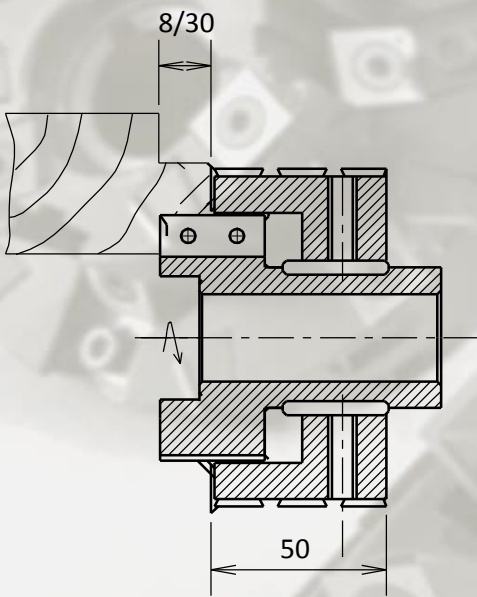
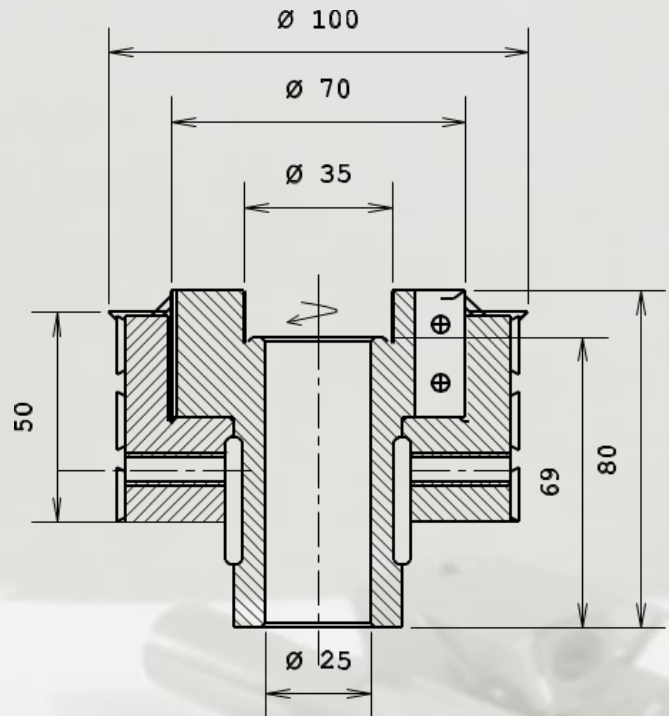


PORTE-OUTILS POUR TENONNEUSE ARRONDISSANTE

TRC8

Composé d'un déchiqueteur Z=6+4+4 et d'un porte-outils Z=4+4. Il permet l'usinage de tenons de 8 à 30 mm de longueur.

Pour tenon simple. Rotation à droite



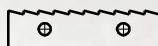
14 x 14 x 2



30 x 12 x 1,5



optional



30 x 12 x 1,5

	D.	d.	h.	Z	Tours Max	Code
Porte-outils	70	25	80	4+4	9000	TRC8
Déchiqueteur	100	35	50	6+4+2	9000	